

Rev_1.4

Sable
The Magic of Home

Sable
www.sable.co

E-mail:
support@sable.co

MANUFACTURER
Manufacturer: Shenzhen NearbyExpress Technology Development Co.,Ltd.
Address: Floor 7, Building E, Galaxy World Phase II, Shenzhen, China



Model: SA-HF069
Sleeping Pad
User Guide

⚠ 警告



・このエアーマットは溶けたり燃えたりする恐れがあります。火やヒーター、または高温になるような物は避けてください。



・エアーマットの上での喫煙はおやめください。



・損傷を防ぐため、尖ったものを近づけないようご注意ください。



これは救命用具ではありません。

・水で利用するためにデザインされているものではありません。水に浮かせたり、水で遊んだりしないでください。

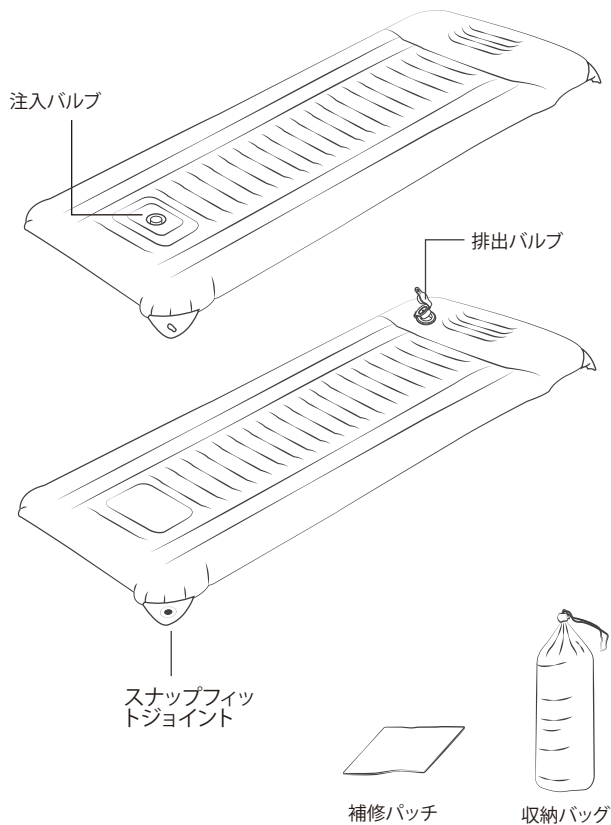


・ご利用前に、説明書をよくお読みください。

注意

- ・キャンプ或いは家庭用として使います。
- ・製品を利用する際、空気の出入ポートから、砂や小石など小さなものが入らないよう注意してください。
- ・製品が溶けるのを避けるため、高熱になる物の近くで利用しないでください。
- ・キャンプ用の時、マットレスを設置する前にテントのサイズをお測りください。

内容物



使い方

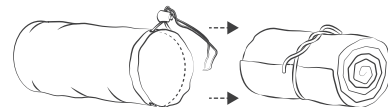
はじめに

鋭利なものや尖ったものを取り除いた平らな場所を探して製品をその場所に置きます。

エアーマットを広げる

1. 収納バッグからエアーマットを取り出します。
2. 紐を外します。
3. エアーマットをゆっくり広げ、損傷がないか確認します。

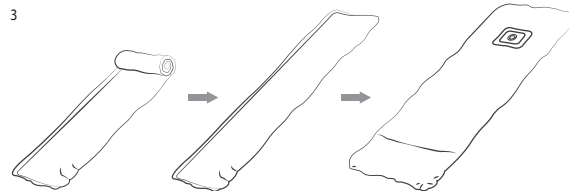
1



2



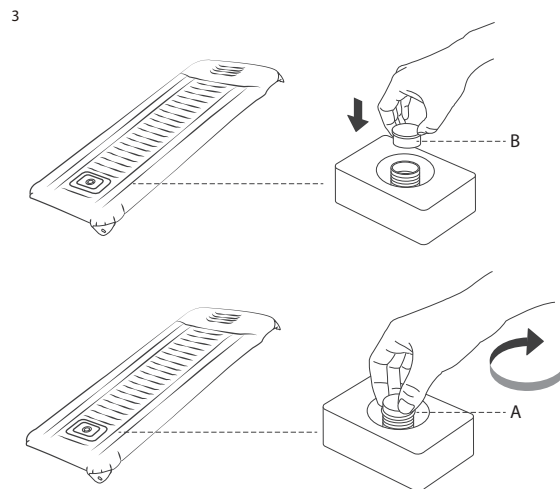
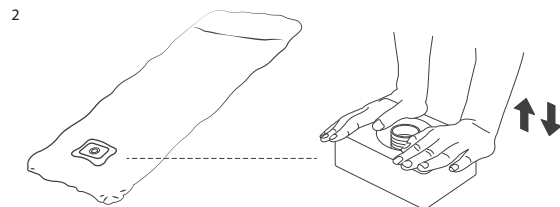
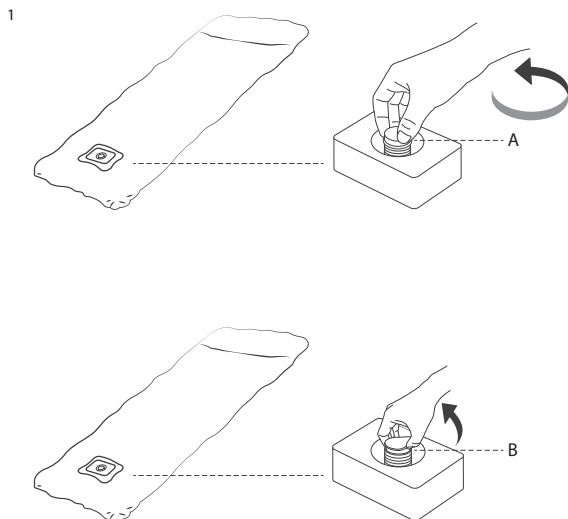
3



エアーマットを膨らませます

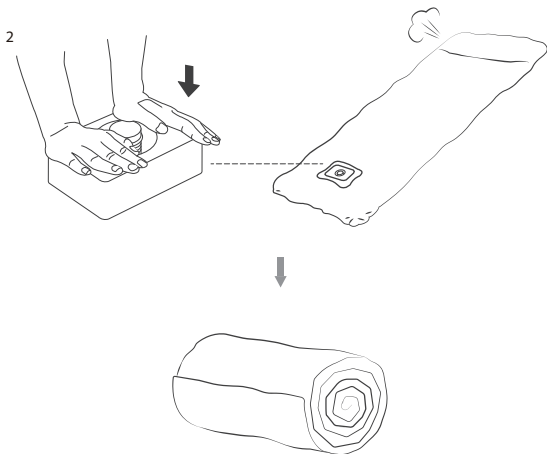
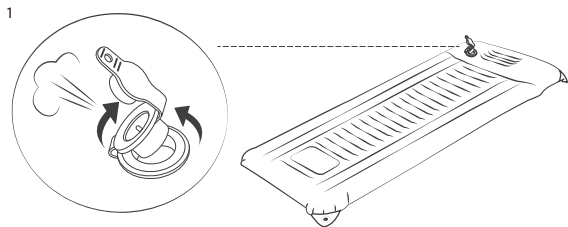
1. “A”の部分を回し開け、“B”の部分を取り出します。
2. エアバッグを両手で2～3分連続して押し続け、好みの固さになるまで膨らませます。
3. “B”の部分を戻し、“A”の部分を回し締めて、完成です。

ヒント：膨張後、収縮バルブをエアーマットに押し込むことができます。



エアーマットから空気を抜く

1. 排出バルブを開き、エアーマットの空気を抜きます。
2. エアーバッグを押して、残りの空気を出し、エアーマットをたたみます。



掃除とメンテナンス

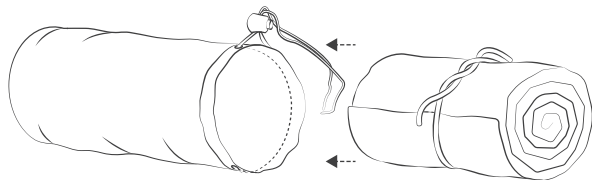
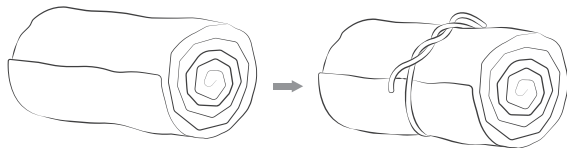
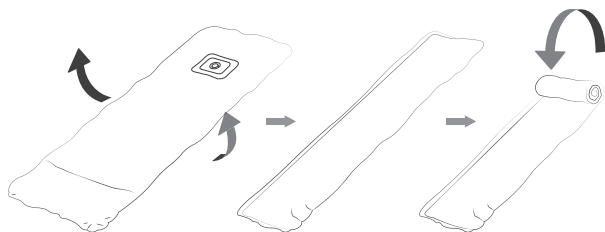


1. 湿った布で拭き取り、掃除後は広げたまま乾かしてください。



2. 換気の良い場所をご利用ください。湿度の高い場所は避けてください。

収納



注意



- ・尖ったものなど、エアーマットを傷つける可能性のあるものは近づけないでください。
 - ・換気の良い場所で保管してください。湿度の高い場所や直射日光は避けてください。
 - ・折り畳んだ場所をこすらないでください。
-

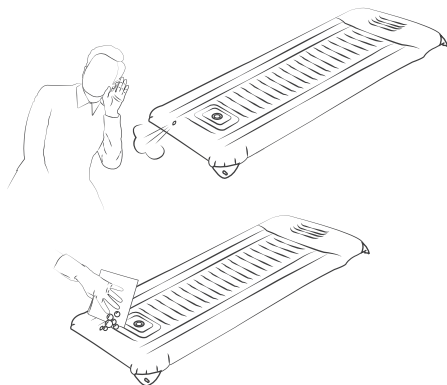
トラブルシューティングガイド

空気漏れ

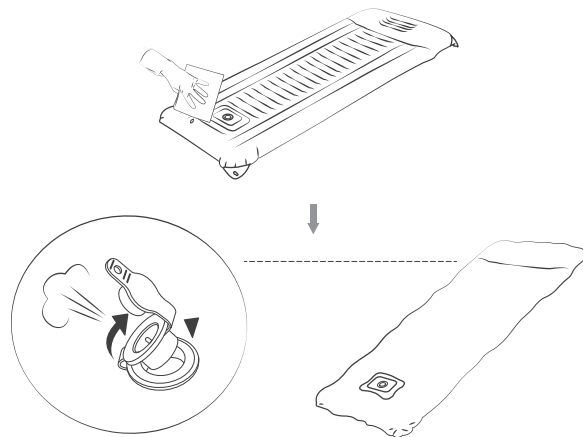
空気が漏れている感じたら、注入バルブと排出バルブがしっかりと締まっているか確認してください。

空気もれの修繕

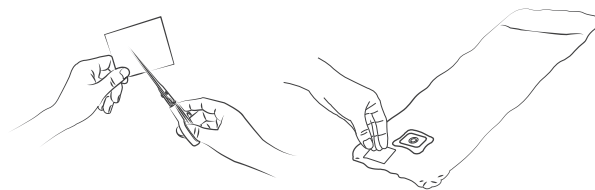
1. エアーマットに耳を近づけたり、手で探ったりして空気が漏れている場所を特定します。特定できない場合は、薄い石鹸水でエアーマットを拭き、泡が出る場所を確認してください。エアーマットを水に浸けないでください。
-



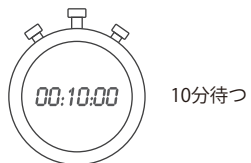
2. 特定した空気もれの箇所の汚れをすべてとり去り、完全に乾燥させ、エアーマットから空気を抜きます。
-



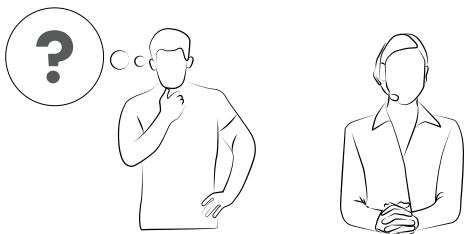
3. 修理用パッチを適切なサイズに切り、空気もれの箇所に貼り、しっかり押えます。
-



4. 修理後、空気を入れて利用するまでは、10分お待ちください。



5. 問題が起こった場合は、アフターセールサポートへご連絡ください。24時間以内にご連絡させていただきます。



カスタマーサービス

12か月保証
生涯サポート